

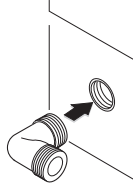
## 7. 설치상의 주의

1. 엘보우를 급수관에 연결하기 전에 배관내의 이물질들을 제거한 후 엘보우를 설치 하십시오.
2. 엘보우는 반드시 수직으로 설치하십시오.
3. 엘보우는 급수관과 연결시 너무 돌출되지도, 벽과 밀착 되지도 않도록 연결하십시오.
4. 설치 완료 후 통수시켜 연결부에 누수가 없는지 확인해 주십시오.
5. 물청소 금지
6. 제품 설치 후 필름지 부착

## 8. 설치방법

### 1. 엘보우 연결

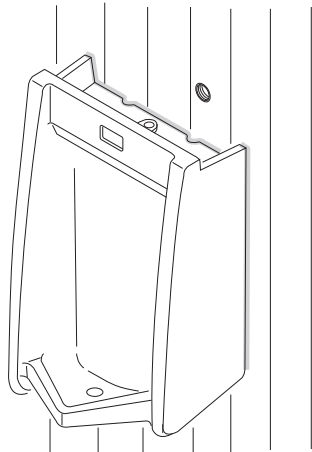
급수관에 차있는 모래 및 이물질을 제거시킨 후 급수배관에 엘보우를 수직이 되도록 연결시켜 주십시오.



### 2. 도기의 설치

1. 소변기를 들어 T볼트와 도기고정 브라켓에 맞추어 끼워 넣은 후 와샤, 너트를 조여 고정시켜 주십시오.

도기설치가 끝난 후 벽면과 도기사이 (도기 뚜껑은 제외) 바닥면과 도기사이를 백시멘트로 마감하여 주십시오.



### 3. 호스연결

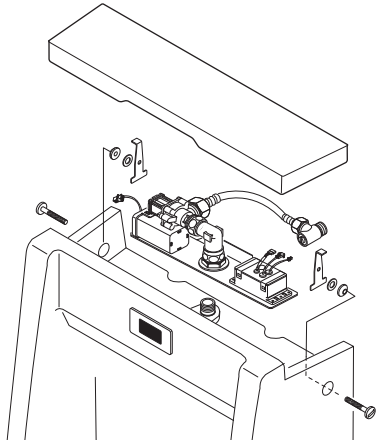
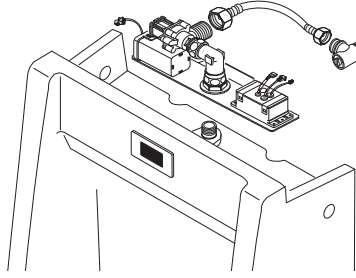
엘보우 방향은 우측을 향한 상태에서 호스와 연결시켜 주십시오.  
호스의 반대부분은 유량조절부 나사부와 연결시켜 주십시오.  
※이때, 호스가 꼬이지 않도록 주의 하십시오.

### 4. 건전지를 넣어주십시오.

5. 설치환경에 맞도록 감지거리 및 유량조절을 하여 주십시오.

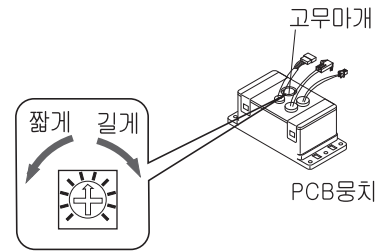
### 6. 도기뚜껑 조립

도기뚜껑은 도기본체의 좌우에 설치된 브라켓에 맞춰 덮으신 후 도기의 좌우측 고정볼트를 돌려 도기뚜껑이 움직이지 않도록 고정시켜 주십시오.  
※ 이때, 고정볼트를 너무 강하게 조이면 소변기 본체가 깨질 수 있습니다.



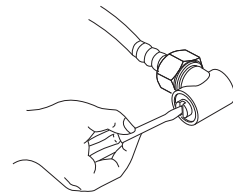
## 9. 감지거리 조절방법

- 감지거리는 공장에서 조정 출하하고 있습니다. 설치 여건상 감지거리의 조절이 필요하실 때에는 콘트롤부의 고무마개를 연 후 조절하십시오.



## 10. 유량 조절방법

- 유량조절이 필요할 때에는 ⊖ 드라이버로 개폐나사를 좌우로 회전시켜 유량을 조절하십시오.



## 제품보증서

제 품 명	내장형 소변감지기	
	전기식	건전지식
모델번호	<input type="checkbox"/> TU150A	<input type="checkbox"/> TU150B
	<input type="checkbox"/> TU160A	<input type="checkbox"/> TU160B
	<input type="checkbox"/> TU170A	<input type="checkbox"/> TU170B
구 입 일	년 월 일 보증기간(1년)	
※소비자	성명	
	주소	
※대리점	상호	판 매 금 액
	전화	원

- ※표시된 공란에 기재사항이 없거나 분실 할 경우에는 보증혜택을 받지 못하오니 제품 구입시 반드시 기재사항을 기재받으신 후 소중히 보관 하십시오.
- 이 보증서는 본서 기재 내용에 따라 무상수리를 약속합니다.
- 보증기간중 고장이 발생했을 경우에는 당사 소비자상담실로 연락하시면 됩니다. 수리시에는 본 보증서를 꼭 제시하여 주십시오.

### 무상수리 규정

- 구입 후 1년(제품보증기간) 이내에 제품이 고장날 경우에만 무상서비스를 받을 수 있습니다.
- 보증기간 중 사용설명서나 주의사항 라벨 등의 내용에 따른 정상적인 사용상태에서의 고장인 경우에는 무상으로 수리하여 드립니다.

### 유상수리 규정

- 보증기간중이라도 다음의 경우에는 유상 수리로 됩니다.

- 사용상의 부주의 실수 및 부당한 수리나 개조로 인한 고장 또는 손상
- 화재, 가스피해, 수해, 지진, 낙뢰, 기타 천재지변, 공해나 이상전압 등으로 인한 고장 또는 손상
- 구입 후 운반 또는 취급부주의로 발생한 고장 또는 손상
- 지정하지 않은 전원(전압, 주파수) 사용이나 이상 수질로 인한 고장 또는 손상
- 설치 후 이설등으로 인한 고장 또는 손상
- 모래나 먼지가 들어가서 일으킨 고장 또는 패킹등의 소모부품의 손상
- 보증서 기재사항이 없거나 기재사항을 변경했을 경우

- 이 보증서는 국내에서만 유효합니다.

- 이 보증서는 재발행 해 주지 않습니다. 분실되지 않도록 소중히 보관 하십시오.

- 수리를 요할 때는 보증서를 꼭 제시하여 주십시오.

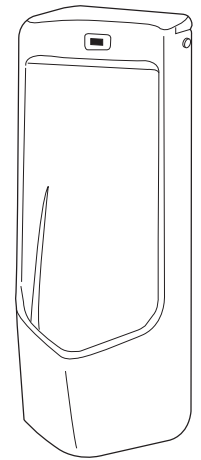
- 보증기간 경과후의 수리 등 의문사항은 당사 소비자 상담실로 문의하여 주십시오.

## (주)티에스자바

서울시 성북구 정릉3동 653-1  
TEL : 02-943-7748  
A/S : 02-943-7749  
FAX : 02-943-7782

## 설치 · 사용설명서

### 내장형 소변감지기 (건전지식, 전기식 겸용)



본 제품을 설치 하시기 전에 사용설명서를 상세히 읽으시고 절차에 따라 설치 후 사용하십시오.  
※본 설명서는 시공 후 사용하시는 분께 전달하여 주십시오.

(주)티에스자바  
www.tsjava.com

## 1. 안전상의 주의

(안전을 위해 반드시 지켜주세요.)

안전상의 주의를 잘 읽으신 후에 바르게 사용해 주십시오.

여기에 표시한 주의 사항은 안전에 관한 중요한 내용이므로 반드시 지켜주세요.

- 표시와 의미는 다음과 같습니다.

	<b>경고</b>	이 표시의 내용을 무시하고, 잘못 취급하면, 사람이 사망 또는 중상을 입을 가능성이 예상되는 내용을 나타냅니다.
	<b>주의</b>	이 표시의 내용을 무시하고, 잘못 취급하면, 사람이 상해를 입을 가능성 및 물적손해가 예상되는 내용을 나타냅니다.

- 준수해야 할 내용의 종류를 다음과 같이 그림의 표시로 설명하고 있습니다.

그림표시의 예	그림표시의 의미
	하면 안되는 금지 의 표시입니다.(일반적인 금지)
	반드시 준수해야 하는 내용입니다.(일반적인 지시)

	<b>경고</b>	수리 기술자 이외의 사람은 절대로 분해하거나 수리 개조를 행하지 말아 주십시오.		분해금지
--	-----------	--	--	------

	<b>주의</b>	<ul style="list-style-type: none"> <li>● 기구에 강한 충격을 주지 마십시오. 고장의 원인이 됩니다.</li> <li>● 전기기구입니다. 절대 물을 끼얹지 마십시오.</li> </ul>	
--	-----------	--	--

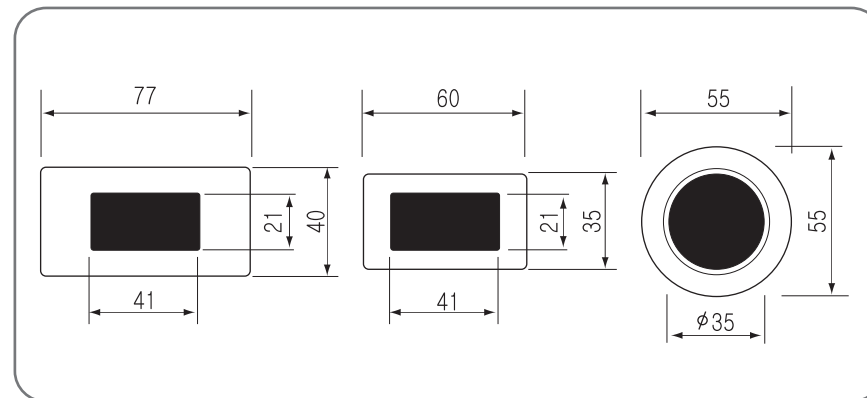
	<b>반드시 지킨다</b>	<ul style="list-style-type: none"> <li>● 감지 영역내에 장애물이 들어 가지 않게 주의해 주십시오.</li> <li>● 오동작의 원인이 됩니다.</li> </ul>	<ul style="list-style-type: none"> <li>● 건전지 극성이 바뀌지 않도록 건전지를 바르게 삽입해 주십시오.</li> </ul>	
--	----------------	--	--	--

## 2. 제품의 특징

본 제품은 사용자가 소변기 앞에 서면 적외선이 인체를 감지하여 자동으로 소변기를 세척하여 주는 내장형 전자감지 소변기 세척밸브입니다.

- 1) 자동으로 세척이 되므로 손으로 세척밸브를 조작할 필요가 없어 위생적입니다.
- 2) 소변세척에 필요한 유량만 나오게 되므로 절수효과가 있습니다.
- 3) 모든 기능이 자동으로 이루어지므로 사용하기 편리합니다.
- 4) 건전지용과 전기용(AC 220V) 두가지 종류가 있습니다.

## 3. 사양



모 델	TU150A,B	TU160A,B	TU170A,B
구 분	전기식(A) 건전지식(B)	전기식(A) 건전지식(B)	전기식(A) 건전지식(B)
전면카바	77 x 40	60 x 35	55 x 55
전 압	DC 6 V (사용횟수에 따라 건전지소모) / AC 220V, 60Hz		
소비전력	전기식 : 2.0W이하 / 건전지식 : 상시(常時)0.03mW 사용시		
감지거리	케이스 정면에서 700mm이내 (백색천 기준)		
감지시간	3초 이상(약 3초 이하에서는 작동이 안됨)		
주의온도	0 ~ 40℃		
급수압력	0.7 ~ 7.5 kgf/cm <sup>2</sup>		

## 4. 작동원리 및 설명

### 1. 작동원리

사용자가 소변기 앞에 서서 3초가 경과되면 3초 동안 세척되고 소변기를 떠나면 약 5초간 세척이 되는 2time식 입니다.

**(1) 감지**  
소변기 앞 70cm이내에 접근하면 센서가 감지를 합니다.  
※ 감지거리는 자유롭게 조절이 가능합니다.  
(“감지거리 조절방법”참조)

**(2) 예비세척**  
감지 개시 약 3초 후에 예비 세척이 이루어집니다.

**(3) 본 세척**  
사용 후 소변기에서 멀어지면 소변기를 자동으로 세척합니다.

### 2. 작동설명

- (1) 건전지식일 경우 초기 전원 투입 후 감지 되었을 경우 3분간만 적색램프에 불이 들어오며 3분이 지나면 감지가 되어도 적색램프가 켜지지 않습니다.(건전지 소모량을 줄이기 위함.)
- (2) 전기식일 경우 센서 창에 이물질이 놓여 있거나 최대감지거리 이내에 움직이지 않은 물체가 놓여 있어 오동작이 발생 할 경우 감지 후 3분이 경과되면 감지가 사라질 때까지 적색 램프가 점멸을 반복하여 관리자가 쉽게 알아보고 조치 할 수 있도록 하였습니다.

## 5. 솔밸브 청소방법

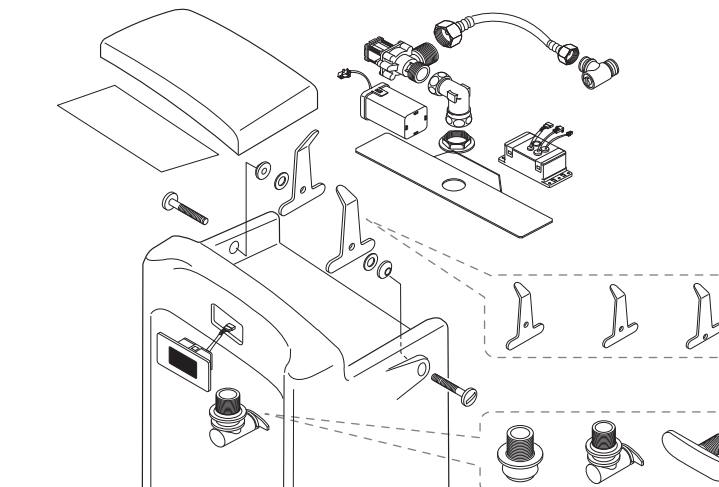
솔밸브 분해 순서도

### ※설치시 주의사항

이물질 제거후 설치해 주십시오.

- 1) 신설건물일 경우 설치전 반드시 배관청소를 해 주십시오. (스트레이너와 다이아후램에 이물질이 끼일시 작동안됨)
- 2) 설치후 이물질이 끼었을 경우 옆 그림과 같이 분해후 스트레이너와 다이아후램 패키지를 물로 씻어 재조립하여 설치하십시오. (솔밸브에서 ON-OFF소리가 나면서 물이 멈추지 않을 경우 이물질이 끼어서 그러하니 "꼭"씻어서 설치하십시오.)

## 6. 부품구성



모 델	센서부	트 랩	엘보우	브라켓,너트
TU150				상
TU160				중
TU170				하

**공용부품**

PCB용치 건전지케이스 트랜스 솔밸브용치 방수필름지 플레이트 호스